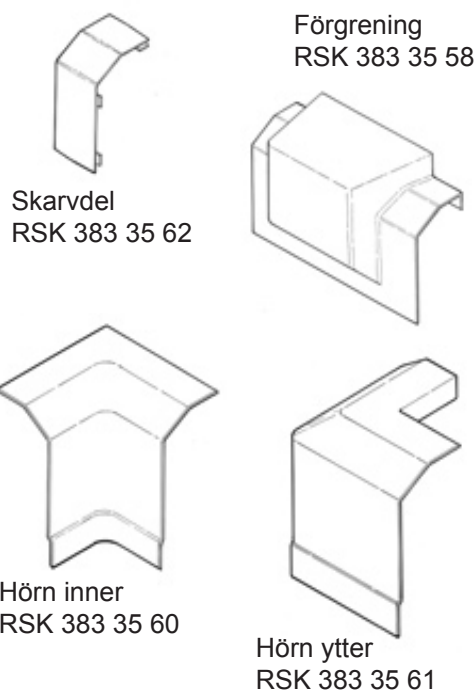


Isolerad rörsockel



Isolerad rörsockel ger ett estetiskt tilltalande montage vid t ex konvertering från direktel till vattenburen värme. Rörsockeln monteras vid golv eller vid takvinkeln (som taklist) vilket förenklar passage av dörrar och fönster. Genom att rörsockeln limmas fast förkortas och förenklas montaget och arbete med händerna över huvudet minimeras.

Vid limningen används konstruktionslim som är anpassat för cellplast.

För att konstruktionslimmet skall härda bör man vänta ett dygn med rörinstallationen.

Vill man montera tidigare rekommenderas smältlim på några punkter så att listen sitter kvar tills konstruktionslimmet härdat.

Rören bör även fixeras vid radiatorerna och vid hörn för att förhindra rörelser vid längdutvidgning.

Montering genom limning mot vägg medför minimering av borrhning/skruvning i väggar, vilket gör att installation i våtutrymmen skyddar tätskikten.

Listen är tillverkad i vit övermålningsbar ABS-plast

För kompletta montage behövs dessutom:

- Skarvdelar
- Förgrening
- Hörnvinkel (inner- yttervinkel)
- Ändkåpa

Isolerad rörsockel består av:

- | | |
|--|--------------------------|
| 1. Kärna
(håller och isolerar rören). | RSK 383 35 52
t om 54 |
| 2. Täcklist (döljer rörinstallationen). | RSK 383 35 57 |
| 3. Låslist (fäster täcklisten). | RSK 383 35 56 |

Fördelar med isolerad rörsockel

- Underlättar konvertering direktel/vattenburen värme
- Klarar rördimensioner upp till 22 mm
- Minskar värmeavgivning från värmerör
- Minimerar borrhning/skruvning i vägg
- Montering utan att skada tätskikt i våtutrymmen
- Innehåller inga material som skadas av vatten
- Stabil konstruktion då skyddslisten har stöd av cellplastkärnan
- Förenklar montage
- Passar alla rörmaterial
- Skyddar rören från skada
- Övermålningsbart material
- Underlättar städning
- Diskret montage